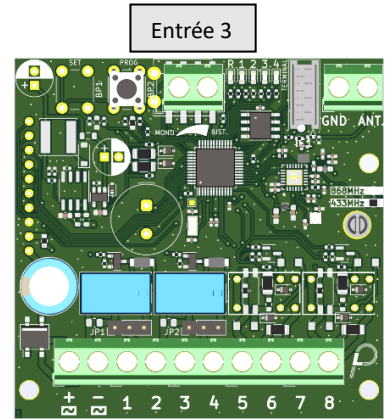


# MRx-4G installation simplifiée

Le MRx-4G est un récepteur radio (433MHz code E ou 868MHz code S) administrable à distance, par l'intermédiaire du logiciel Winaccess. Il dispose de 2 sorties relais et de 3 entrées, dont 2 entrées paramétrables pour 2 lecteurs Wiegand.

Le bouton PROG permet, si la fonction est activée dans Winaccess d'ajouter ou de supprimer des émetteurs en mémoire.

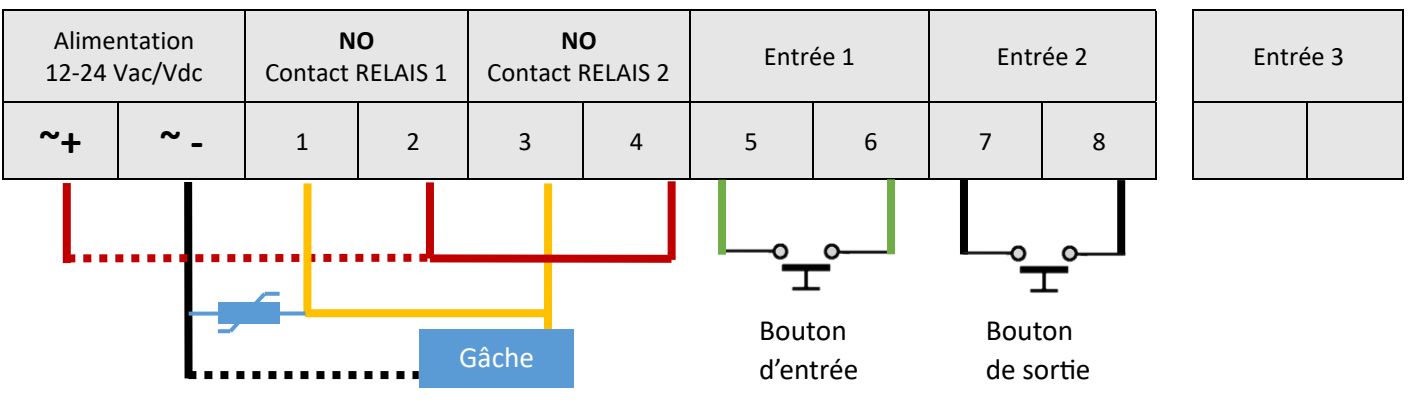


La position de JP1 et JP2 permet de sélectionner le style de contact des relais :

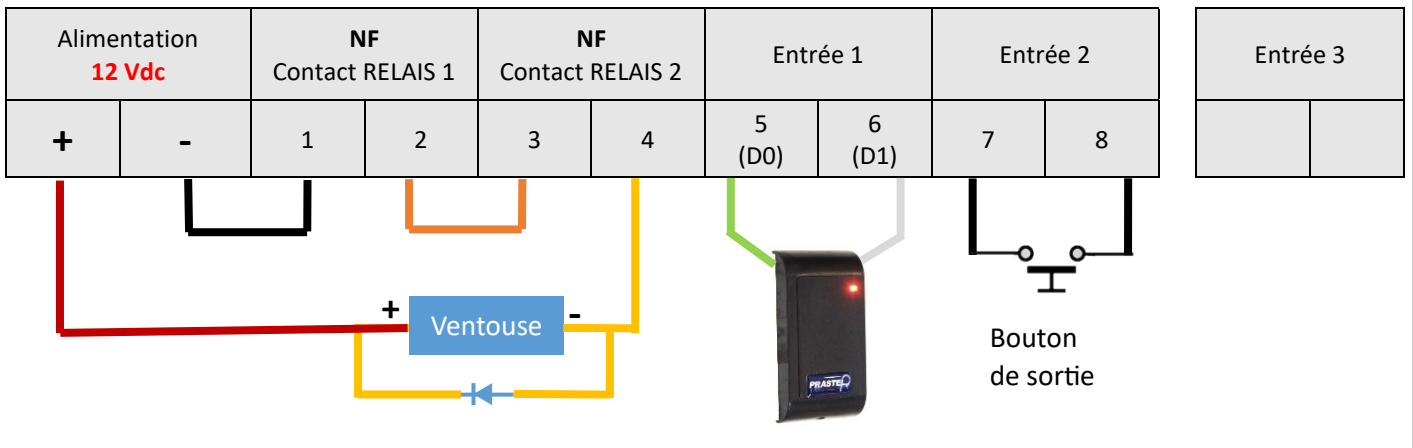
NF à gauche ; NO à droite.



Exemple de Câblage d'un Mode Standard 2 Relais, (Entrées 1 et 2 en Commande):



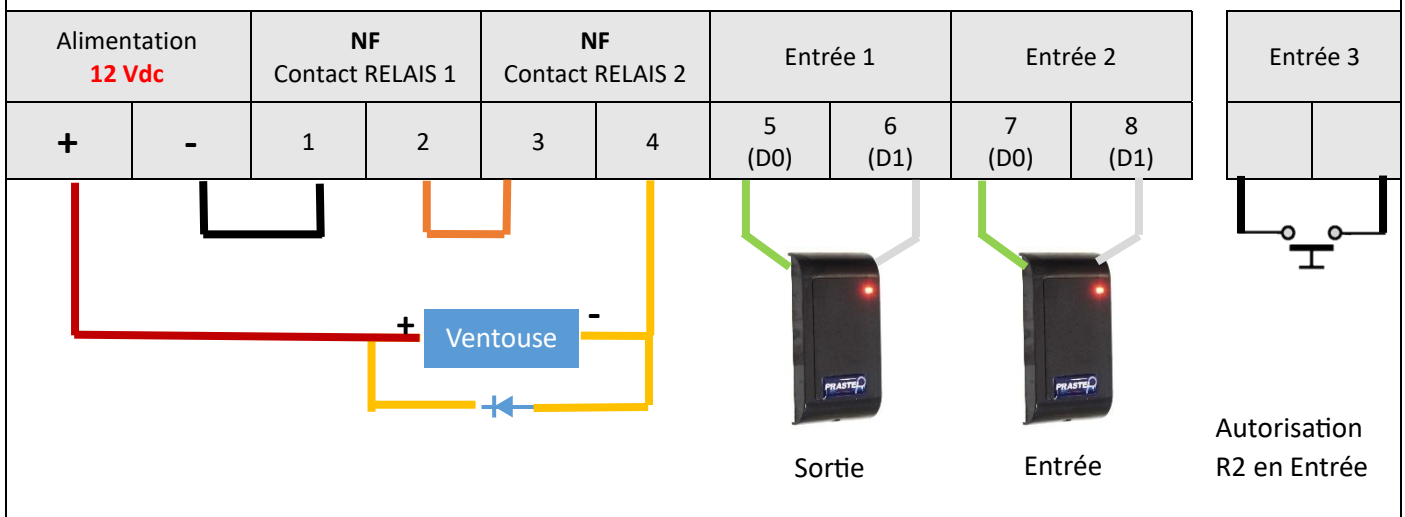
Exemple de Câblage du Mode un lecteur Wiegand, (Entrée1 Wiegand, Entrée 2 en Commande):



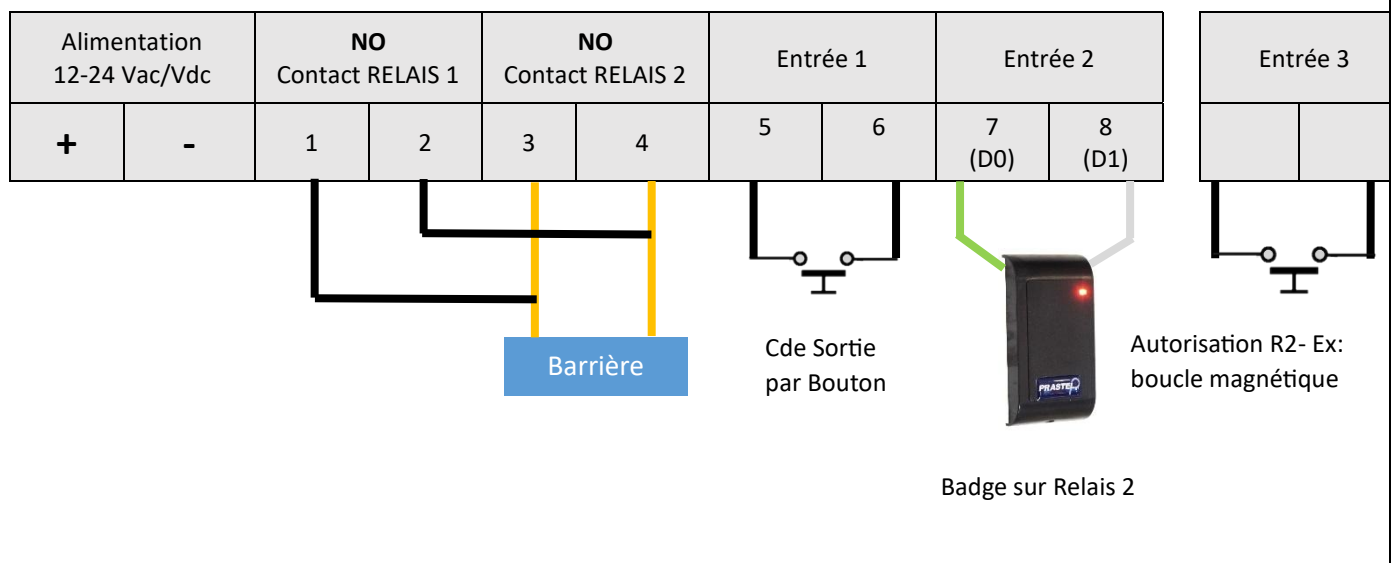
Récepteur	LED BLEU (R)	Radio : cryptée et non-cryptée = 5 clignotements si cryptée uniquement = 2 clignotements	
	LED (1)	Activation Relais 1	
	LED (2)	Activation Relais 2	
	LED (3)	2 Clignotements si réception télécommande Radio compatible non présente en mémoire.	
	LED (4)		

Module 4G	Vert	En fixe = Alimentation (état normal)		
	Rouge	En clignotement = Activité réseau (état normal)		
	Bleu	Etat carte SIM au démarrage	Etapas de connexion au réseau	Qualité de réception 4G en utilisation normale.
	Bleu			
	Bleu			
Bleu				

Exemple de Câblage du Mode 2 Wiegand sur une porte avec Entrée sur autorisation:



Exemple de Câblage du Mode un lecteur Wiegand avec Entrée sur Autorisation et sortie bouton :



Les Entrées 1 et 2 peuvent être configurées en

- Commande (Relais 1 pour Entrée 1 et Relais 2 pour Entrée 2)
- Autorisation (Relais 1 pour Entrée 1 et Relais 2 pour Entrée 2)
- Alarme NO/ Alarme NF
- Alarme NO temporisée/ Alarme NF temporisée
- Wiegand (configurable sur Relais 1 ou Relais 2 indépendamment de l'Entrée).

L'Entrée 3 peut être configurée comme 1 et 2 à l'exception de Commande et Wiegand.

L'Entrée 3 gère le relais 2 uniquement.

Les alarmes sont enregistrées dans les événements et peuvent être envoyées par e-mail sur configuration.

Attention,

- si l'Entrée 2 et l'Entrée 3 sont configurées en Autorisation alors, il y a activation du relais 2 si l'Entrée 2 **ou** l'Entrée 3 sont actives.

-si l'Entrée 2 est configurée en Commande et l'Entrée 3 en Autorisation, alors il faudra qu'il y ait présence de la commande **et** de l'Autorisation pour activer le relais 2.

Il est possible d'exploiter des plages horaires avec jour fériés sur un relais (marche forcée) ou sur un groupe ( limitation de passage).

Il est possible de connecter une antenne externe pour une meilleure réception radio.